



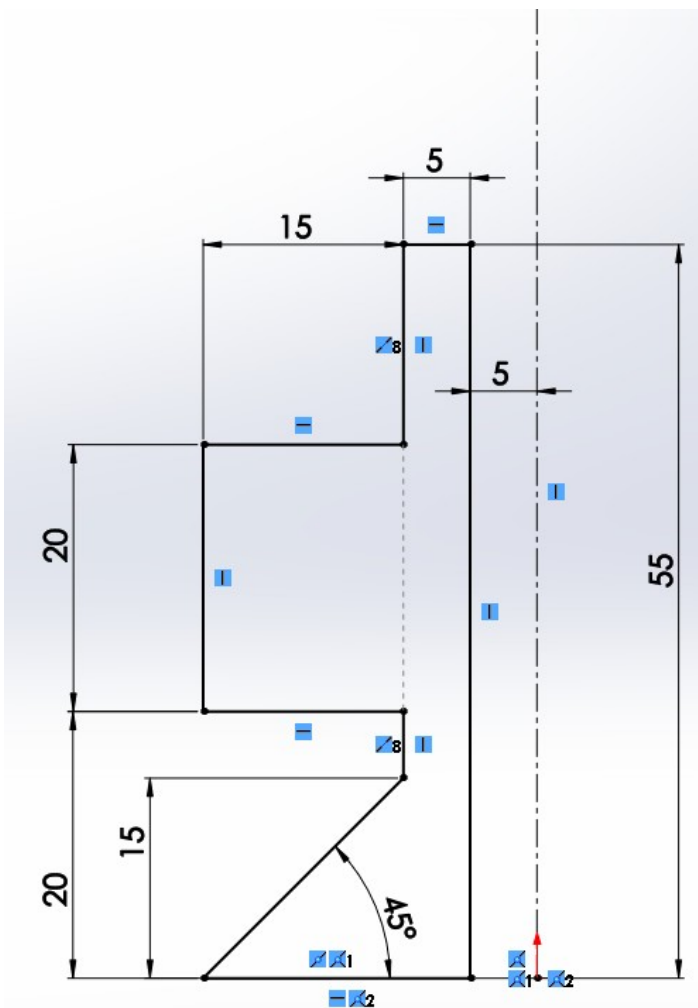
"activité 13 - pièces de révolution complexe-PARTIE 1"

objectifs :

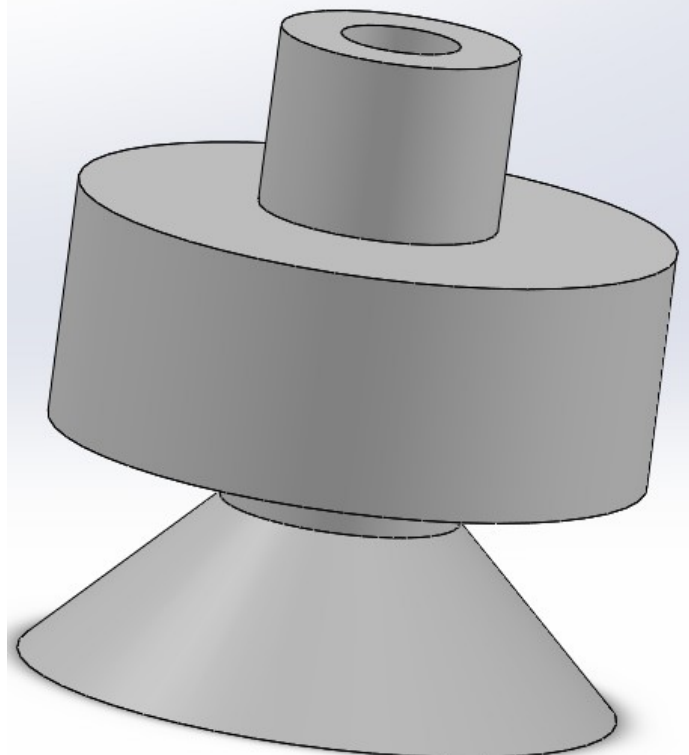
1. suivre les consignes de conception
2. concevoir sur solidworks des pièces de révolution
3. savoir utiliser l'outil révolution

➤ conception d'une pièce de révolution #1:

- utiliser la fonction révolution



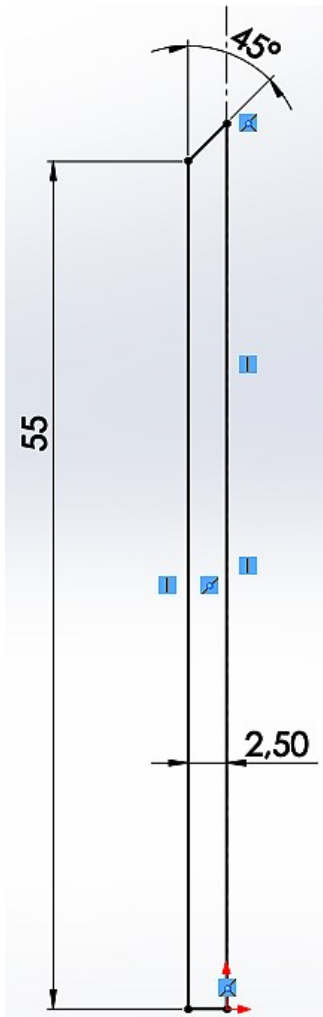
RENDU 3D- PIECE DE REVOLUTION 1



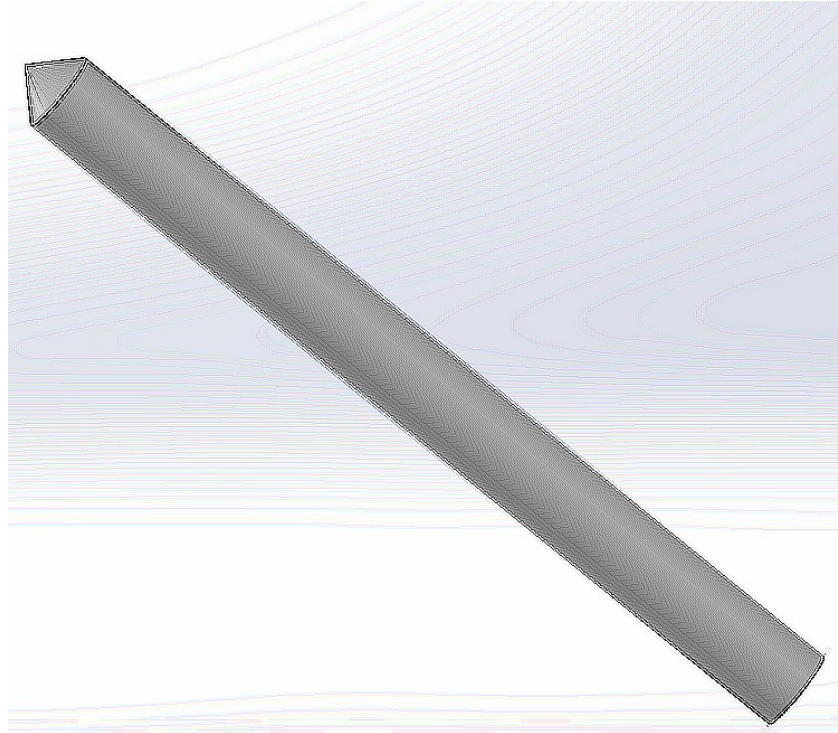
Tourner la page !



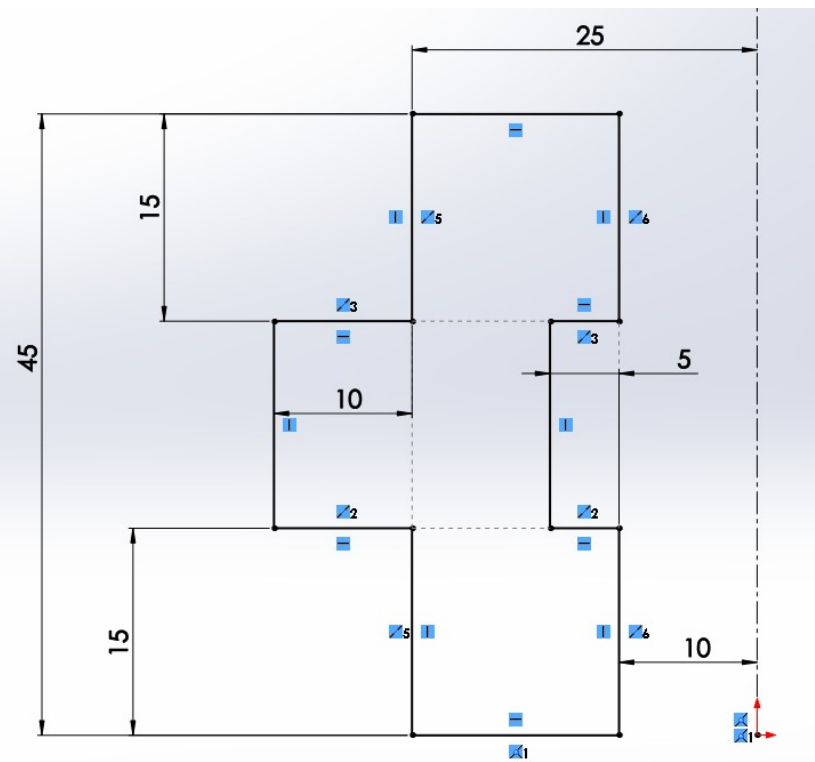
➤ conception pièce de révolution #2:( fonction révolution)



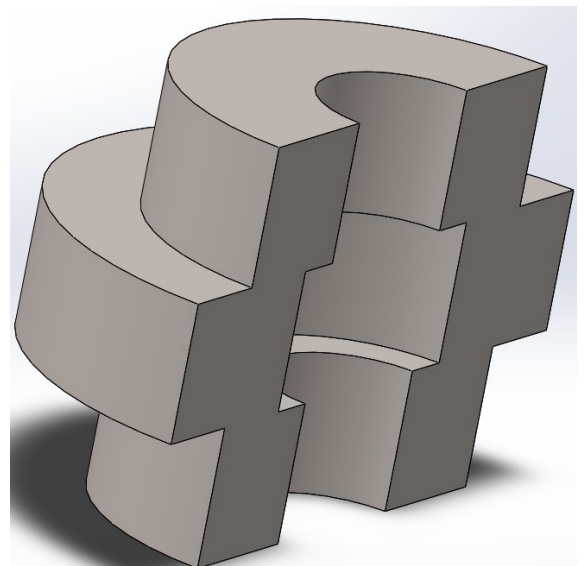
RENDU 3D- PIERCE DE REVOLUTION 2



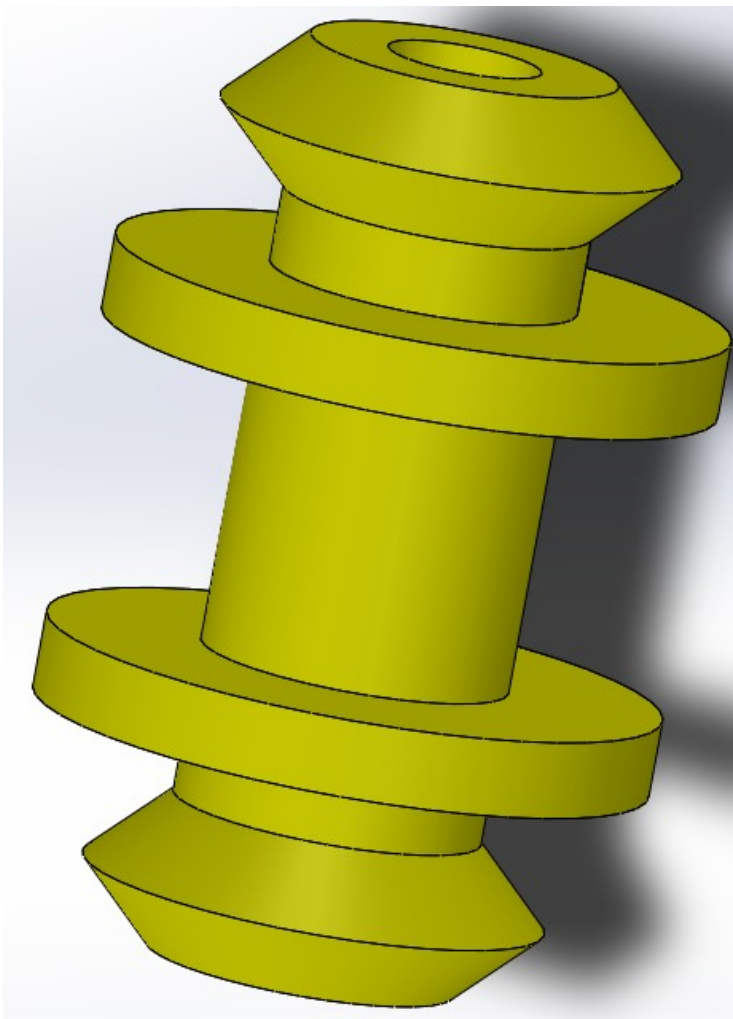
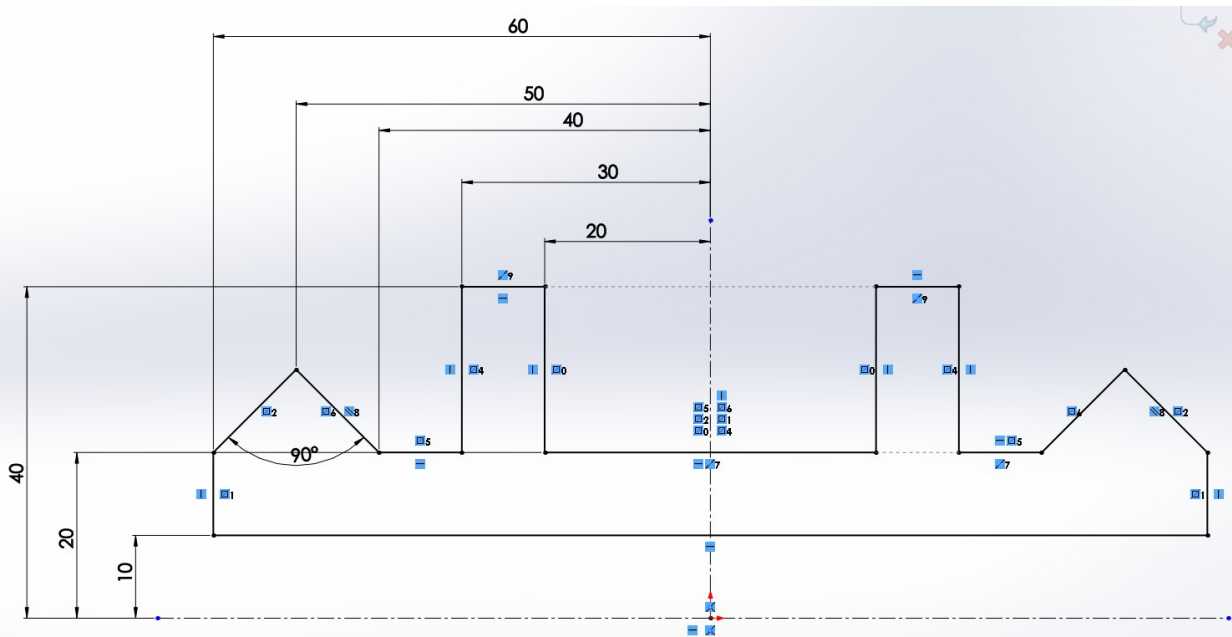
➤ conception pièce de révolution #3 ( fonction révolution) :



VUE EN COUPE-PIECE 3



➤ conception pièce de révolution #4 ( fonction révolution) :



RENDU 3D-PIECE 4

