

# FICHE CONNAISSANCE

6eme

## Ci 6 : Réalisation d'un robot light

### Ce qu'il faut retenir :

#### I / Qu'est-ce que la robotique ?

Définition : La robotique est l'ensemble des techniques permettant la conception et la réalisation de machines automatiques ou de robots.



Voici un exemple de robot :

Le robot NAO qui fait parti de la famille des robots humanoïdes.

#### II/ Quels sont les outils pour fabriquer le robot light ?

Les outils permettant de fabriquer le robot light sont :

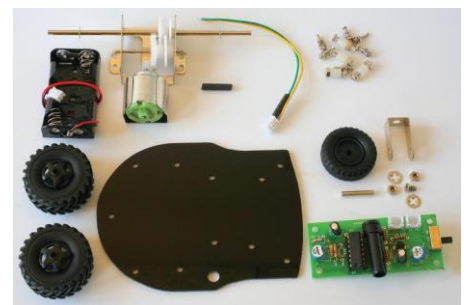
- Le fer à souder électrique
- Les tournevis cruciforme
- Les tournevis à tête plate
- La pince plate



#### III / Quels sont les matériaux du robot light ?

Les matériaux présents dans le robot light sont :

- Le PVC (exemple : châssis du robot)
- Le caoutchouc (exemple : pneus du robot)
- L'Aluminium (exemple : axe de la roue)
- L'Acier (exemple : vis)
- L'Etain (utiliser pour souder les éléments du robot)



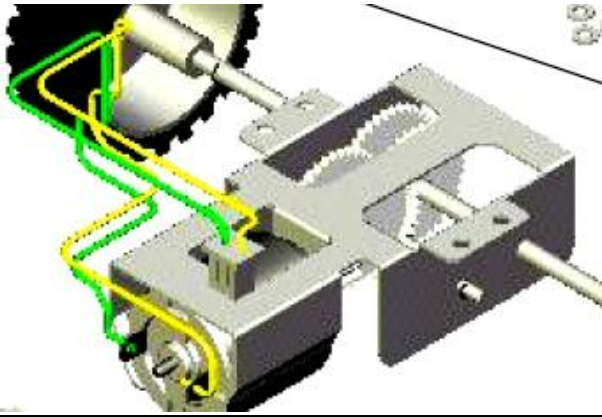
#### IV/Qu'est ce qu'un dossier technique ?

##### Définition dossier technique :

Le **dossier technique** est le dossier contenant tous les renseignements techniques relatifs à une commande de matériel chez un fournisseur.

#### V / Quels sont les énergies misent en jeu ?

- Le robot fonctionne grâce à l'**énergie électrique**.
- La 2<sup>ème</sup> énergie présente dans le robot est l'**énergie mécanique**.



C'est le moteur qui fournit l'énergie mécanique.

- **Les piles** stockent l'énergie électrique.
- **L'interrupteur** permet de mettre le robot en marche.

#### Schéma fonctionnel de l'énergie pour le robot :

